

FISA TEHNICA RULOURI 52, 55

UGR 55 : usa de garaj tip rulou cu deschidere verticala

Destinatie: garaj rezidential/privat

Generalitati:

Caseta ALU disponibila in 3 variante :

- tesit la 45 grade: 165 mm; 180 mm; 205 mm , 250mm, 300mm
- semirotund, dimensiuni:180 mm; 205 mm
- caseta tencuibil 90 grade, dimensiuni 165 mm; 180 mm; 205 mm

Lamele ALU cu spuma poliuretunica la interior, dimensiune 55 mm x 14 mm.

Lamela finala ALU cu platbanda in interior dimensiune 55 mm

Etanseitate Laterala: perii fixate pe ghidaje.

Etanseitate Inferioara : cheder "U" fixat pe ultima lamela.

Dimensiuni: Customizat

Variante de actionare:

- MANUAL: Snur, Panglica, Reductor cu Panglica, Manivela, Arc.
- ELECTRIC: Buton, Telecomanda, senzori Soare, Vant, Ploaie

Limitari maxime si minime :

- Latime maxim caseta: 6000 mm
- Latime maxima lamela 52 : conform standard international **EN 13659, EN14424**
- Latime maxima lamela 55 : conform standard international **EN 13659, EN14424**

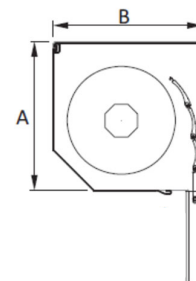
- S max lamele 52 mm: 8 mp
- S max lamele 55 mm: 9.5 mp

- Actionare Snur, Panglica: S max 2,5 mp
- Actionare Reductor cu Panglica, Manivela, Arc: S max 6mp

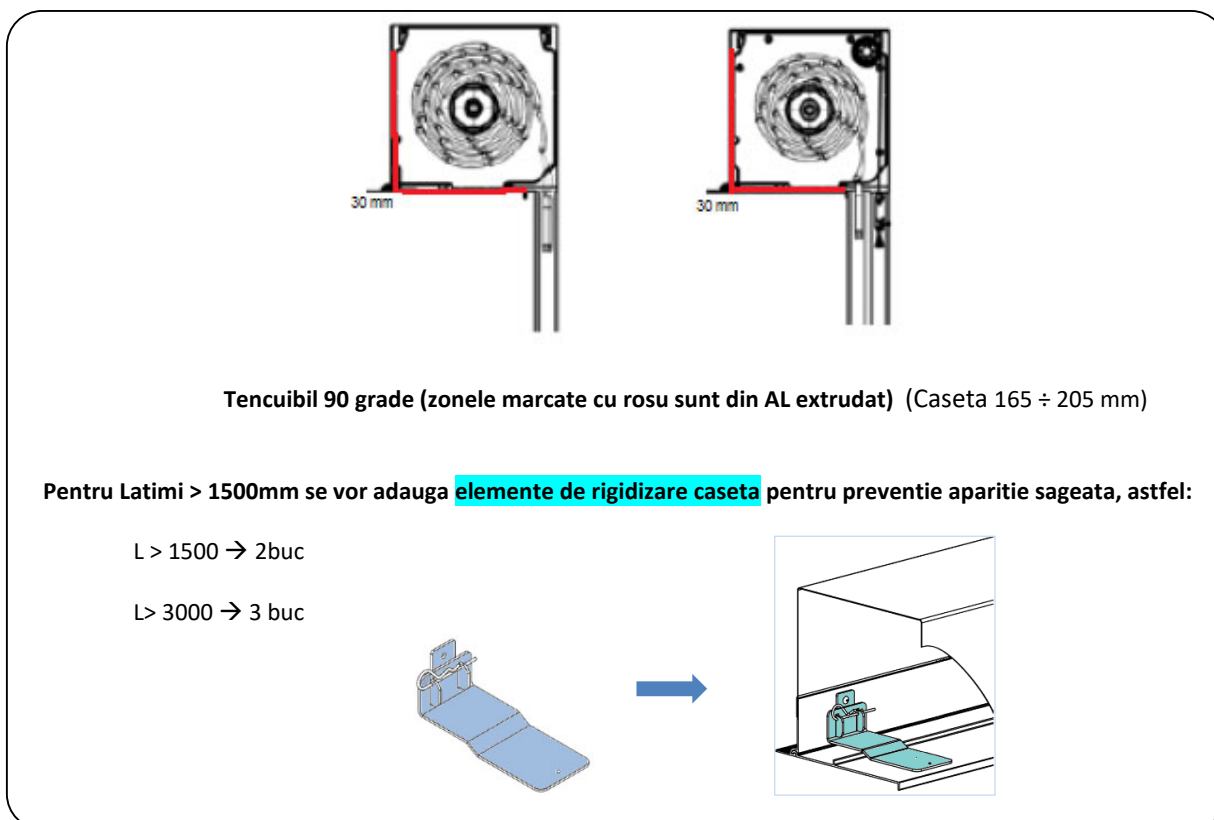
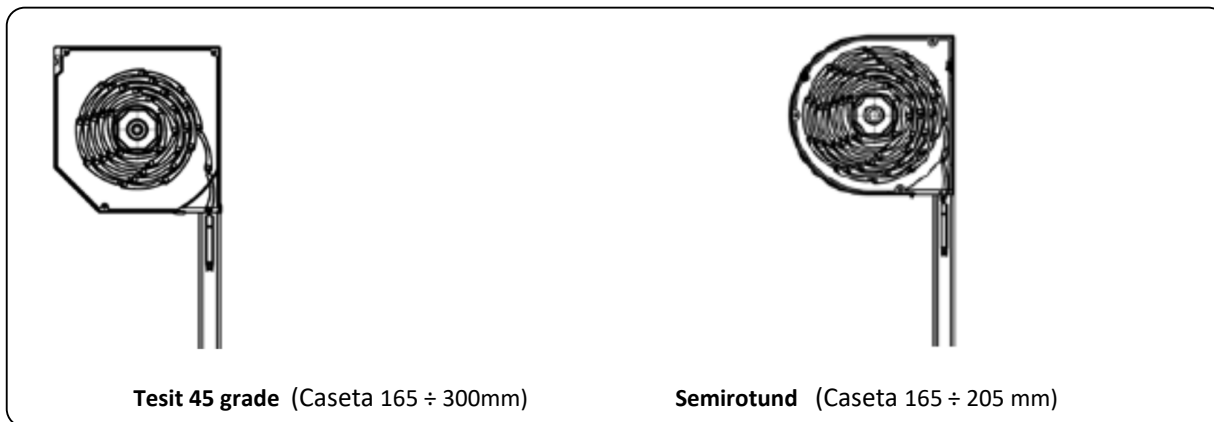
Caseta:

Dimensiune caseta: A=B

Dimensiune Caseta		Ghidaje
A	B	
165	165	66x27
180	180	
205	205	
250	250	75x27
300	300	

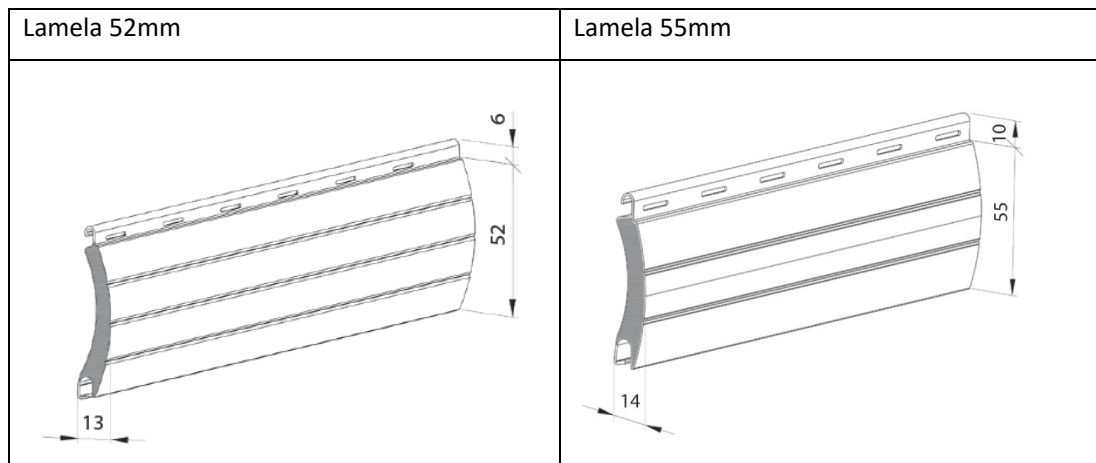


Caseta compusa din: Capace laterale ALU
 Fata interioara si exterioara ALU
 Ax octogonal otel 60 mm
 Palnii Ghidare
 Profil ALU pentru tencuire caseta tencuibil 90



Lamela:

Caracteristici lamela	52mm	55mm
Grosime	13mm	14mm
Cantitatea de lamele la inaltimea de 1 m	19 buc	18 buc
Greutatea pe 1 mp	3 Kg	3.4 Kg
S max	8mp	9.5mp
Rezistenta termica Rsh:	0.13 m ² K/W	



REZISTENTA LA INCARCARE DIN VANT, Lamela 52mm conform EN 13659							
Tip ghidaj	CLASA -->	1	2	3	4	5	6
66x27 mm, caseta 150 ÷205		≤4600	≤3800	≤3200	≤2700	≤2300	≤2000

REZISTENTA LA INCARCARE DIN VANT, Lamela 52mm conform EN 12424					
Tip ghidaj	CLASA -->	1	2	3	4
75x27 mm, caseta 250 ÷300		≤3000	≤2500	≤1800	-

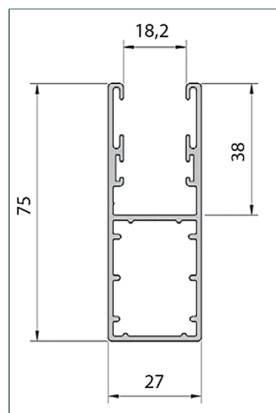
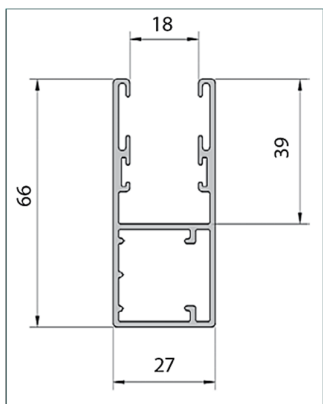
REZISTENTA LA INCARCARE DIN VANT, Lamela 55mm conform EN 13659							
Tip ghidaj	CLASA -->	1	2	3	4	5	6
66x27 mm, caseta 165 ÷205		≤4800	≤4700	≤3900	≤3200	≤2800	≤2400

REZISTENTA LA INCARCARE DIN VANT, Lamela 55mm conform EN 12424					
Tip ghidaj	CLASA -->	1	2	3	4
75x27 mm, caseta 250 ÷300		≤3000	≤2500	≤1800	-

Ghidaje:

Ghidaje ALU dimensiune 66x27 mm, caseta 150 ÷205

Ghidaje ALU dimensiune 75x27 mm, caseta 250 ÷300



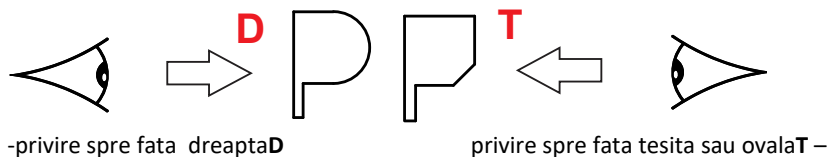
Limitari Tehnice pe inaltime caseta:

TIP CASETA	H caseta [mm]	H maxim, Lamela 52mm		
		AX 40 ANTIEFRACTIE	AX 60	AX 60 ANTIEFRACTIE
CASETA 45 grade CASETA 90 grade	150	1210	1010	-
	165	1590	1380	-
	180	2060	1800	-
	205	2700	2330	-
	250	4280	4070	4070
	300	5000	5000	5000
SEMIROTUND	150	1320	1010	-
	165	1640	1380	-
	180	2060	1860	-
	205	2700	2390	-
	230	3490	3970	3020
	250	4230	4130	3610
	300	5000	5000	5000

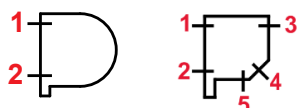
TIP CASETA	H caseta [mm]	H maxim, Lamela 55mm	
		AX 60	AX 60 ANTIEFRACTIE
CASETA 45 grade CASETA 90 grade	165	960	-
	180	1400	1170
	205	1970	1850
	250	3140	3110
	300	4650	4970
SEMIROTUND	165	1010	-
	180	1400	1170
	205	1910	1910
	230	2640	2340
	250	3260	3000
	300	4660	4480

Posibilitate iesiri actionari din caseta:

1. Punctul de observatie rului (spre fata dreapta sau tesita/ovala) – **D sau T**



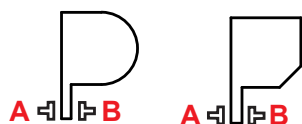
2. Pozitie actionare (St/Drsau NA[ptrul cu arc nu se cere pozitia actionarii]) – reprezentare grafica
3. Iesire actionare - 1, 2, 3, 4sau X (Nu se aplica)



* **X** - implicit (NA)

Tip caseta	Tip actionare							
	Snur	Pang	Pang Red	Manivela	EI Mv	EI	Arc	
tesita la 45°	165mm	1,2,3,4	1,2,3,4	1,2,3,4	1,2	1,2,3	vezi 5	vezi 4
	180mm	1,2,3,4	1,2,3,4	1,2,3,4	1,2,3	1,2,3		
	205mm	1,2,3,4	1,2,3,4	1,2,3,4	1,2,3	1,2,3		
	250,300	1,2,3,4,5	1,2,3,4,5	1,2,3,4,5	1,2,3,4,5	1,2,3,4,5		
Semirotonda T90	165mm	1,2	1,2	1,2	1,2	1,2	vezi 5	vezi 4
	180mm	1,2	1,2	1,2	1,2	1,2		

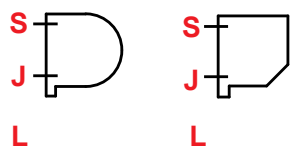
4. Pozitie manere(Pentru rulou cu arc) – **A, B sau NA**(nu se monteaza, sunt separat)



5. Pozitie iesire cablu(pentru rulo-uri electrice)**L, S, J sau NA**(nu se scoate)

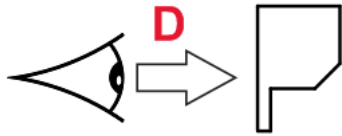
- pe lateral L,
- pe spate (adica pe fata dreapta) – Sus sau Jos
- NA , nu se scoate

Daca ruloul este cu plasa inclusa sau cu centrala radio pe capac la interior este obligatorie una din variantele **L/S/J**

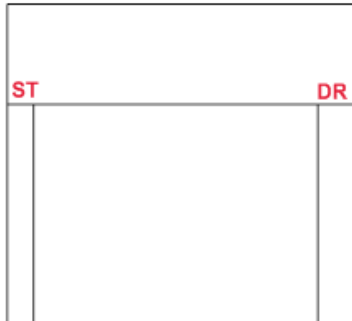


1. Punctul de observatie UGR, Se considera intodeauna vedere spre partea dreapta

La UGR actionate cu ARC, NU mai este necesara afisarea acestei informatii



2. Pozitie actionare (St/Dr sau NA[pt UGR cu arc nu se cere pozitia actionarii]) – reprezentare grafica



3. Pozitie manere (NUMAI UGR cu arc) – A, B sau NA(nu se monteaza, sunt separat) (uzual B)

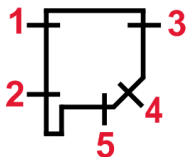


4. Pozitie opritori tronconici (NUMAI UGR cu Panglica, Panglica cu Reductor, Manivela, ARC)



5. Pozitie iesire actionare UGR (uzual 3 -Maniv manual, 5 – EL+Mv)

NU se cere poz iesite actionare pt ARC si Electric fara manivela.



Tip actionare	pozitie iesire					CAS
Electric cu Manivela	1	2	3	4	5	≤300

Accesorii :

- Yala cu cheie fixata pe ultima lamela
- Arcuri antiefractie, numai pentru varianta electrica